

KrosFlo® TFDF® Lab System

Installatiehandleiding



De informatie in dit document kan zonder voorafgaande kennisgeving worden gewijzigd.

Repligen Corporation geeft geen enkele garantie met betrekking tot dit materiaal, met inbegrip van, maar niet beperkt tot, de impliciete garanties van verkoopbaarheid en geschiktheid voor een bepaald doel.

Repligen Corporation is niet aansprakelijk voor fouten in dit materiaal of voor incidentele schade of gevolgschade in verband met de levering, prestaties of het gebruik van dit materiaal.

Geen enkel deel van dit document mag worden gekopieerd, gereproduceerd of vertaald naar een andere taal zonder de voorafgaande schriftelijke toestemming van Repligen Corporation.

Producten zijn niet bedoeld voor diagnostisch of therapeutisch gebruik of voor gebruik *in vivo* bij mensen of dieren.

Neem voor meer informatie contact op met Repligen Corporation via www.repligen.com.

©2022 Repligen Corporation. Alle rechten voorbehouden. De hierin genoemde handelsmerken zijn het eigendom van Repligen Corporation en/of zijn gelieerde onderneming(en) of hun respectievelijke eigenaren..

Klantenservice

customerserviceUS@repligen.com

508-845-6400

Repligen Corporation Settings

111 Locke Drive

Marlborough, MA, USA 01752

www.repligen.com



Volledige gebruikershandleiding beschikbaar op

www.repligen.com/resources/quality

Afkortingen

AC	Wisselstroom
CE	Conformitée Européenne
cm	Centimeter
FAS	Field Application Specialist (Veldtoepassingspecialist)
Hz	Hertz
in	Inch
kg	Kilogram
Lbs	Pond
lpm	Liter per minuut
PPE	BM Persoonlijke beschermingsmiddelen
Psi	Pounds per square inch (Pond per vierkante inch)
TFDF	Tangential Flow Depth Filtration (Tangentieel stroomfilter)
UL	Underwriters Laboratories


Beoogd gebruik

Het KrosFlo® TFDF® Lab System biedt een complete oplossing voor het scheiden van cellen en media tijdens celcultuurprocessen. De technologie combineert hardware, software en een filter voor eenmalig gebruik om het filtratieresultaat te bereiken. Voor vragen over specifieke toepassingen van de technologie kunt u terecht bij uw regionale verkoopvertegenwoordiger of field application scientist.

Deze installatiehandleiding biedt een beknopte beschrijving van uw KrosFlo® TFDF® Lab System. Dit document bevat geen beschrijving van de installatieprocedure. Het wordt ten zeerste aanbevolen dat het installatieproces wordt uitgevoerd door een getrainde Repligen-technicus.

Ga voor meer documentatie voor het systeem, zoals de gebruikershandleiding voor het KrosFlo® TFDF® Lab System, naar www.repligen.com/resources. Neem voor meer ondersteuning bij het oplossen van problemen of procesoptimalisatie contact op met uw plaatselijke Repligen Field Application Scientist.

Veiligheidswaarschuwingen

Beschrijving	Specificaties
Waarschuwing: 	Druk: Laat de druk niet hoger oplopen dan 5 PSI
Waarschuwing: 	Magnetisch veld: de pompkop bevat een magneet met een hoge veldsterkte. Pacemakers kunnen worden beïnvloed. Houd pacemakers en andere magneten op veilige afstand.
Waarschuwing: 	Bewegende delen: Magnetische levitatie en peristaltische pompen bevatten bewegende onderdelen. Houd uw vingers uit de buurt van pompen tijdens bedrijf. Stop de pomp voordat u slangen aansluit of verwijdert.
Waarschuwing: 	Elektrische schok: Verwijder de stroomkabel van de pomp voordat u onderhoud gaat uitvoeren.
Waarschuwing: 	Slangen: Slangbreuk kan ertoe leiden dat vloeistof uit de pomp spuit. Gebruik passende maatregelen om de gebruiker en apparatuur te beschermen.
Waarschuwing: 	Smeermiddel: Verontreinig het smeermiddel in de container, op de as of op de afdichting niet met vreemd materiaal. Het niet in acht nemen van deze voorzorgsmaatregel kan leiden tot schade aan de afdichting en voortijdig defect aan de afdichting.
Waarschuwing: 	Gewicht: Het controller-instrument weegt 36 lbs (16,2 kg). Het wordt aanbevolen met twee personen te tillen.
Waarschuwing:	Draag standaard persoonlijke beschermingsmiddelen voor het laboratorium.
Waarschuwing: 	Niet bevriezen.

Systemspecificaties

Systemoutput

Beschrijving	Specificaties
Type feed-/recirculatiepomp	Magnetische levitatiepomp
Capaciteit feed-/recirculatiepomp	0 - 11.000 RPM, 0 - 10 LPM @ 0,0 bar, 0,0 - 21,8 psi (1,5 bar)
Type diafiltratie- en permeaatpompen	Peristaltisch
Capaciteit diafiltratie- en permeaatpompen	0,1 - 100 RPM (0,01 RPM resolutie) Maximum 340 ml/min (4,8 mm ID en 1,6 mm dikte) 0,0002 - 35 ml/min/kanaal 3 kanalen, 8 rollers 14,5 psi (1,0 bar) max. verschildruk
Display	Automation Direct 12" LCD touchscreen
Retentaatflowmeter	Ultrasone opklembare flowmeter 0 - 8000 ml/min, 2% nauwkeurigheid (± 16 ml/min) Gekalibreerd voor #15 PharmaPure®-slangen
Aanbevolen verwerkingsvolume	1 - 50 L
Aantal ondersteunde druksensoren	5
Bereik druksensor	-14 - 30 psi (-1 - 2 bar)
Ondersteund TFDF™-filteroppervlak	2 - 150 cm ²
Aantal ondersteunde weegschalen	2

Systeminput

Beschrijving	Specificaties
Voedingsvereisten	120 VAC, 10 A 240 VAC, 5 A, 50/60 Hz

Systemconstructie

Beschrijving	Specificaties
Gewicht controller	36 lbs (16,2 kg)
Afmetingen controller	16 x 13 x 21 in (40 x 33 x 53 cm)
Gewicht pompstation	16 lbs (7,3 kg)
Afmetingen pompstation	11 x 11 x 19 in (min)/39 in (max) (28 x 28 x 48/99 cm)
Type controller	PLC
Classificatie van controller en pompstation	IP20

Systeemomgeving

Description	Spécifications
Bedrijfstemperatuur	4 tot 40 °C (39 tot 104 °F)
Luchtvochtigheid (niet-condenserend)	15% - 95% 10% - 50%
Hoogte	Minder dan 2000 m
Geluidsniveau	< 75 dBa op 1 meter
Vervuilingsgraad	Vervuilingsgraad 2
Chemische resistentie	Behuizing: gepoedercoat aluminium Filterstandaard: Delrin en gepoedercoat/geanodiseerd aluminium Stromingssysteemonderdelen: polypropyleen, polycarbonaat, polysulfon en C-Flex/PharmaPure®-materialen

Constructiematerialen

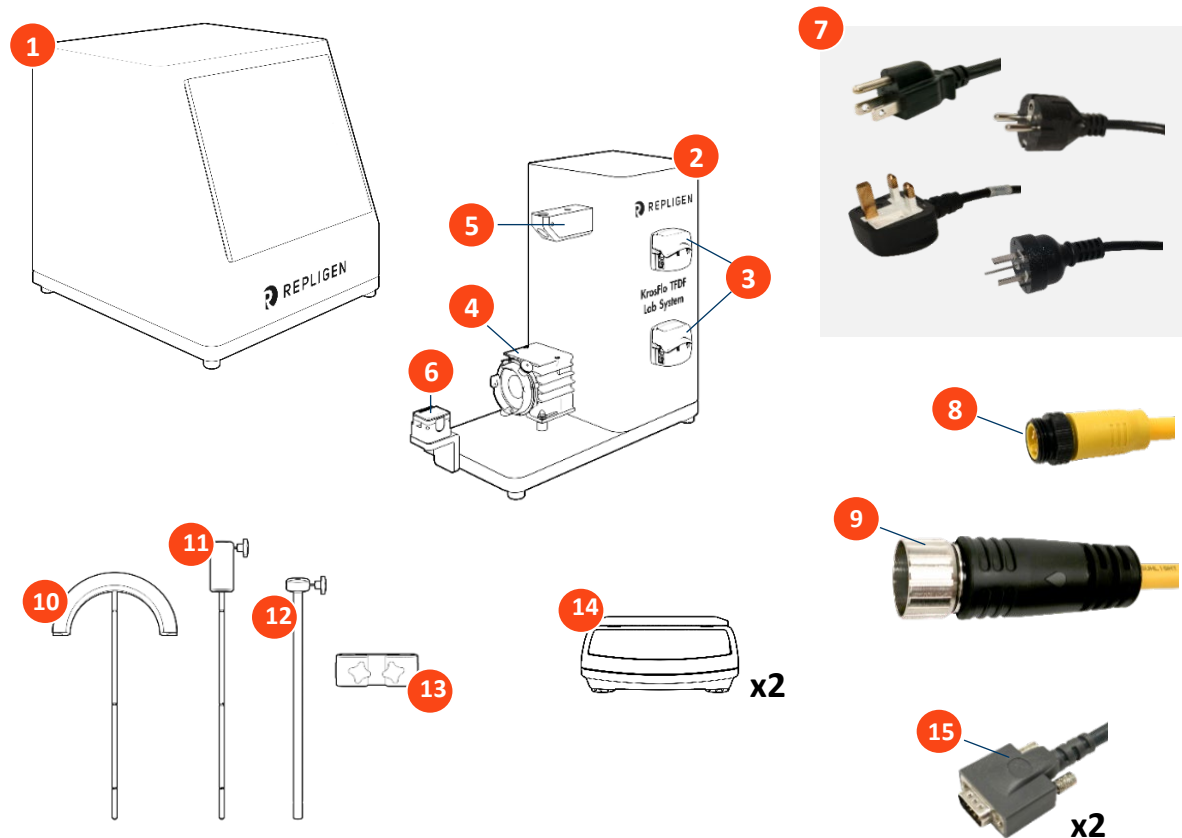
Description	Spécifications
Behuizing	Delrin en gepoedercoat/geanodiseerd aluminium

Controlelijst voor het uitpakken

Doos	Afmetingen	Gewicht	Geleverde onderdelen		
Doos van controller	22,6 x 25,2 x 22,8 in (56,5 x 63 x 57 cm)	36 lbs (16,2 kg)	1	Controller met op behuizing aangesloten kabels	[]
Doos van pompstation	21,5 x 22,5 x 17,2 in (53,75 x 56,25 x 43,075 cm)	19 lbs (8,6 kg)	2	Pompstation	[]
				Bijbehorende onderdelen pompstation	[] [] []
			3	• Peristaltische pompen (x2)	[]
			4	• Magnetische levitatiepomp	[]
			5	• Standaard met vergrendelingsknop	[]
			6	• Flowmeter	
			7	Kabels voor wisselstroom (versies voor de VS, het VK, de EU en China meegeleverd)	[]
			8	Stroomkabel pompstation (5-pins)	[]
			9	Communicatiekabel controller-pompstation (26-pins)	[]
			10	Slanggeleidingsstang	[]
			11	Verlengstang met vergrendelingsknop	[]
			12	Stanghuls met vergrendelingsknop	[]
			13	Filterklem met 2 vergrendelingsknoppen	[]
Dozen van weegschalen	21 x 18 x 16 in (52,5 x 45 x 40 cm)	10,5 lbs (4,8 kg)	14	Digitale weegschalen (1 per doos) (x2)	[] []
			15	RS232-communicatiekabels met voeding (x2)	[] []

Figure 1. Controlelijst voor het uitpakken

1. Controller met op behuizing aangesloten kabels
2. Pompstation
3. Peristaltische pompen (x2)
4. Magnetische levitatiepomp
5. Standaard met vergrendelingsknop
6. Flowmeter
7. Kabels voor wisselstroom (versies voor de VS, het VK, de EU en China meegeleverd)
8. Stroomkabel pompstation (5-pins)
9. Communicatiekabel controller-pompstation (26-pins)
10. Slanggeleidingsstang
11. Verlengstang met vergrendelingsknop
12. Stanghuls met vergrendelingsknop
13. Filterklem met 2 vergrendelingsknoppen
14. Digitale weegschalen (1 per doos) (x2)
15. RS232-communicatiekabels met voeding (x2)



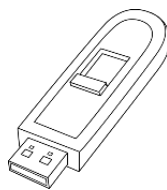
Configureerbare onderdelen

Neem voor meer informatie contact op met uw plaatselijke Repligen-FAS.

Onderdeel	
Troebelheidssensor met 718 Minifast 5-pins kabel	[]
Flowmeter op basis van dieptestation	[]
Druksensor op basis van dieptestation	[]

Door de klant verstrekte onderdelen

Figure 2. USB-A-geheugenstick

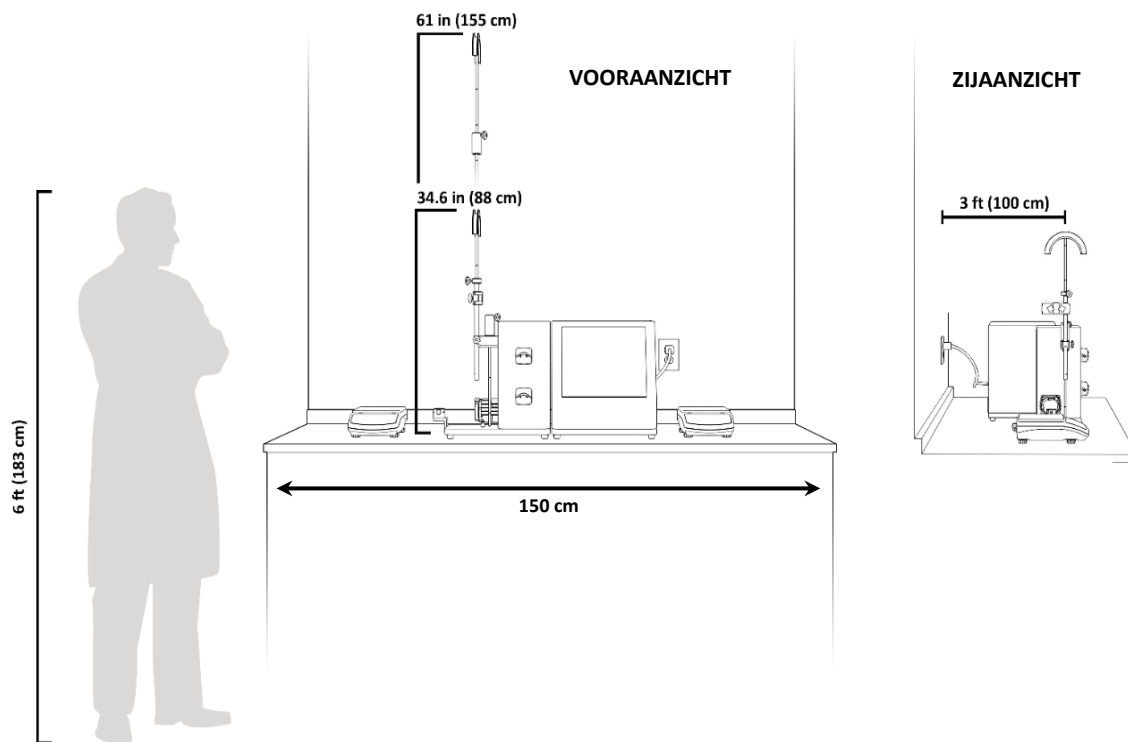


USB-A-geheugenstick

Installatie

Ruimtevereisten

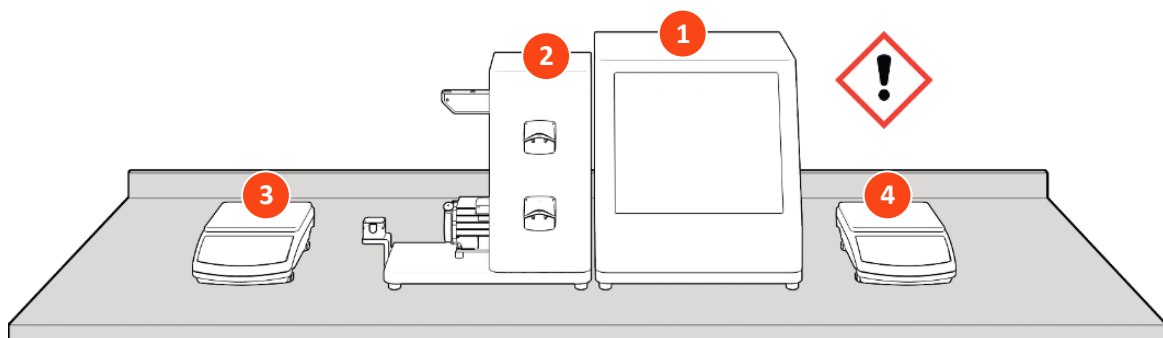
Figure 3. Ruimtevereisten



Systeemopstelling

Figure 4. Systeemopstelling

1. Controller
2. Pompstation
3. Weegschaal (voor bioreactor)
4. Weegschaal (voor permeaat)

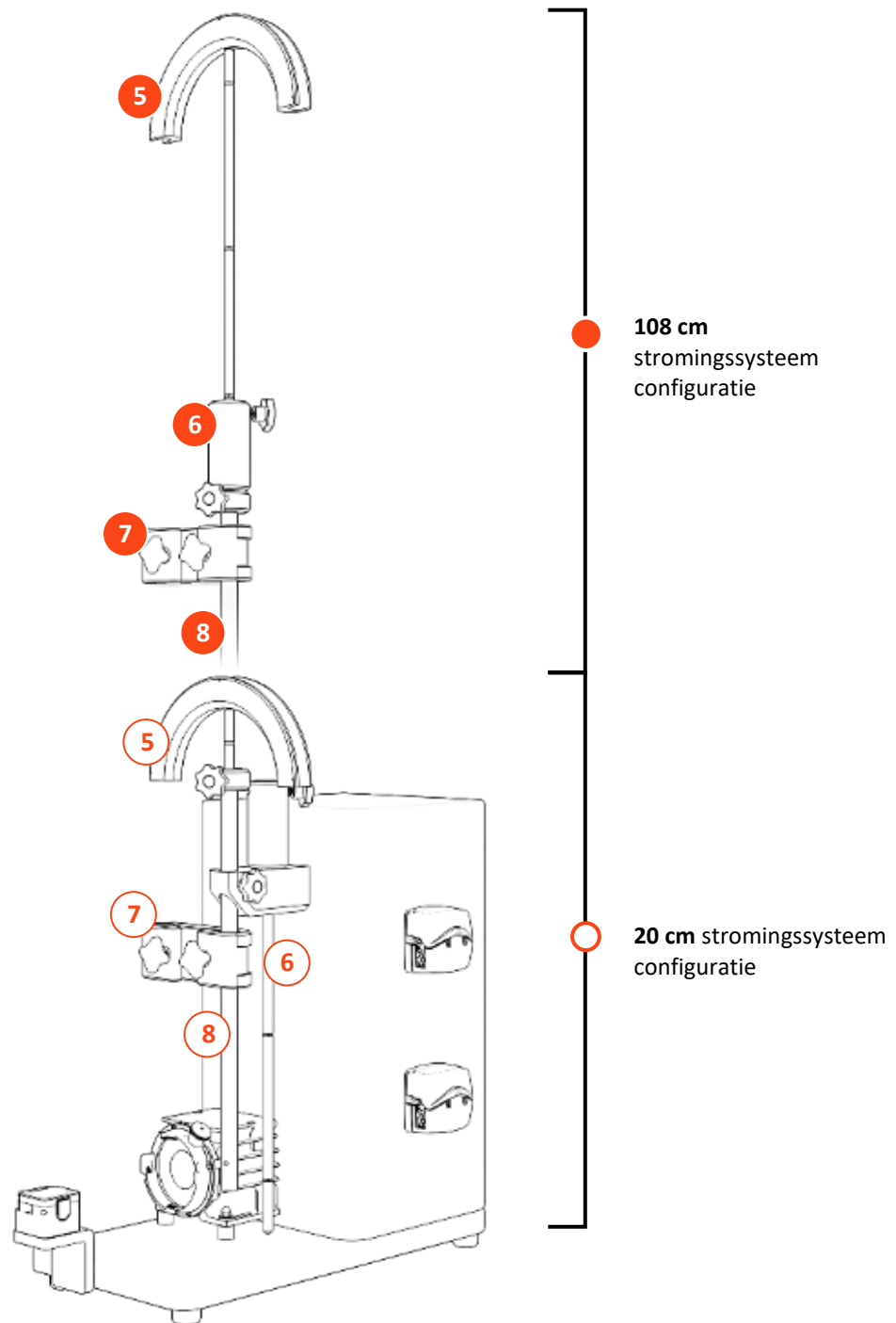


WAARSCHUWING! De controller weegt 36 lbs (16,2 kg). Het wordt aanbevolen om de controller met twee personen uit de doos te tillen en op het werkblad te plaatsen.

Standaard

Figure 5. Standaard

1. Slanggeleidingsstang
2. Verlengstuk (alleen nodig voor stromingssysteem van 108 cm)
3. Huls
4. Filterklem



Aansluitingen systeemkabels

Figure 6. Détails de connexions

